



**Šifra artikla: 6579**

**Materijal: Čelik**

**Površinska zaštita: Zn**

**Dimenzije: 3.9x16, 3.9x19, 3.9x25, 3.9x32,  
3.9x25, 3.9x38**

SAMOUREZUJUĆI VIJAK DIN 7504P, 3.9X38, CINK

SAMOUREZUJUĆI VIJAK DIN 7504P, 3.9X32, CINK

SAMOUREZUJUĆI VIJAK DIN 7504P, 3.9X25, CINK

SAMOUREZUJUĆI VIJAK DIN 7504P, 3.9X22, CINK

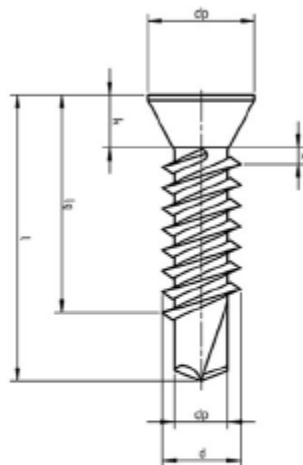
SAMOUREZUJUĆI VIJAK DIN 7504P, 3.9X19, CINK

SAMOUREZUJUĆI VIJAK DIN 7504P, 3.9X16, CINK

SAMOUREZUJUĆI VIJAK DIN 7504P, 3.9X13, CINK

---

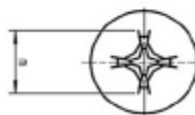
## BOR VIJAK DIN 7504P



Šifra artikla: 7504

Materijal: Čelik

Površinska zaštita: Zn-A2-A4



SAMOUREZUJUĆI VIJAK DIN 7504P, 3.9X38, CINK  
SAMOUREZUJUĆI VIJAK DIN 7504P, 3.9X32, CINK  
SAMOUREZUJUĆI VIJAK DIN 7504P, 3.9X25, CINK  
SAMOUREZUJUĆI VIJAK DIN 7504P, 3.9X22, CINK  
SAMOUREZUJUĆI VIJAK DIN 7504P, 3.9X19, CINK  
SAMOUREZUJUĆI VIJAK DIN 7504P, 3.9X16, CINK  
SAMOUREZUJUĆI VIJAK DIN 7504P, 3.9X13, CINK

## VIJAK ZA OKIVANJE



**Šifra artikla: 6523**

**Materijal: Čelik**

**Površinska zaštita: Zn**

**Dimenzije: 4.2x25, 4.2x30, 4.2x35, 4.2x40,  
4.2x45**

PVC HI-LOW VIJAK ZA OKIVANJE 4X40 , CINK  
PVC HI-LOW VIJAK ZA OKIVANJE 4X25  
PVC HI-LOW VIJAK ZA OKIVANJE 4X35  
PVC HI-LOW VIJAK ZA OKIVANJE 4X45

---

SAMOUREZUJUĆI VIJAK SA ŠIROKOM GLAVOM, 4.2X13, CINK



SAMOUREZUJUĆI VIJAK SA ŠIROKOM GLAVOM, 4.2X25, CINK  
SAMOUREZUJUĆI VIJAK SA ŠIROKOM GLAVOM, 4.2X22, CINK

SAMOUREZUJUĆI VIJAK SA ŠIROKOM GLAVOM, 4.2X19, CINK  
SAMOUREZUJUĆI VIJAK SA ŠIROKOM GLAVOM, 4.2X16, CINK  
SAMOUREZUJUĆI VIJAK SA ŠIROKOM GLAVOM, 4.2X13, CINK



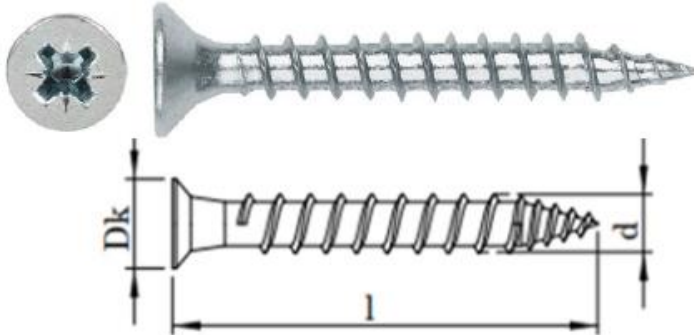
TURBO VIJAK, 7.5X100, CINK  
TURBO VIJAK, 7.5X112, CINK  
TURBO VIJAK, 7.5X120, CINK  
TURBO VIJAK, 7.5X130, CINK  
TURBO VIJAK, 7.5X150, CINK  
TURBO VIJAK, 7.5X180, CINK  
TURBO VIJAK, 7.5X200, CINK  
TURBO VIJAK, 7.5X60, CINK  
TURBO VIJAK, 7.5x70, CINK  
TURBO VIJAK, 7.5X80, CINK  
TURBO VIJAK, 7.5X90, CINK



SAMOUREZUJUĆI VIJAK DIN 7504N, 4.8X60, CINK  
SAMOUREZUJUĆI VIJAK DIN 7504N, 4.8X50, CINK  
SAMOUREZUJUĆI VIJAK DIN 7504N, 4.8X25, CINK  
SAMOUREZUJUĆI VIJAK DIN 7504N, 4.8X22, CINK  
SAMOUREZUJUĆI VIJAK DIN 7504N, 4.2X50, CINK  
SAMOUREZUJUĆI VIJAK DIN 7504N, 4.2X38, CINK  
SAMOUREZUJUĆI VIJAK DIN 7504N, 4.2X32, CINK  
SAMOUREZUJUĆI VIJAK DIN 7504N, 4.2X22, CINK  
SAMOUREZUJUĆI VIJAK DIN 7504N, 4.2X19, CINK  
SAMOUREZUJUĆI VIJAK DIN 7504N, 4.2X13, CINK  
SAMOUREZUJUĆI VIJAK DIN 7504N, 3.9X38, CINK  
SAMOUREZUJUĆI VIJAK DIN 7504N, 3.9X25, CINK  
SAMOUREZUJUĆI VIJAK DIN 7504N, 3.9X22, CINK  
SAMOUREZUJUĆI VIJAK DIN 7504N, 3.9X19, CINK  
SAMOUREZUJUĆI VIJAK DIN 7504N, 3.9X16, CINK  
SAMOUREZUJUĆI VIJAK DIN 7504N, 3.9X13, CINK

---

## IVER VIJAK DIN 7505A PUNI NAVOJ



Šifra artikla: 1131

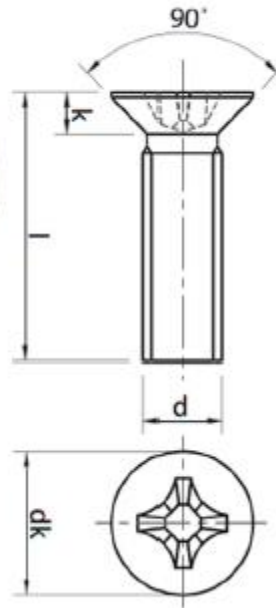
Materijal: Čelik

Površinska zaštita: Zn-Yzn-Br

Ø: 3.00 - 3.50 - 4.00 - 4.50 - 5.00 - 6.00

VIJAK ZA IVERICU DIN 7505A, 6X60, CINK  
VIJAK ZA IVERICU DIN 7505A, 6X120, CINK  
VIJAK ZA IVERICU DIN 7505A, 5X80, CINK  
VIJAK ZA IVERICU DIN 7505A, 5X60, CINK  
VIJAK ZA IVERICU DIN 7505A, 5X45, CINK  
VIJAK ZA IVERICU DIN 7505A, 5X40, CINK  
VIJAK ZA IVERICU DIN 7505A, 5X35, CINK  
VIJAK ZA IVERICU DIN 7505A, 5X25, CINK  
VIJAK ZA IVERICU DIN 7505A, 5X20, CINK  
VIJAK ZA IVERICU DIN 7505A, 4X50, CINK  
VIJAK ZA IVERICU DIN 7505A, 4X35, CINK  
VIJAK ZA IVERICU DIN 7505A, 4X30, CINK  
VIJAK ZA IVERICU DIN 7505A, 4X25, CINK  
VIJAK ZA IVERICU DIN 7505A, 4X20, CINK  
VIJAK ZA IVERICU DIN 7505A, 4X18, CINK  
VIJAK ZA IVERICU DIN 7505A, 4X16, CINK  
VIJAK ZA IVERICU DIN 7505A, 4.5X50, CINK  
VIJAK ZA IVERICU DIN 7505A, 4.5X35, CINK  
VIJAK ZA IVERICU DIN 7505A, 4.5X30, CINK  
VIJAK ZA IVERICU DIN 7505A, 3x20, CINK  
VIJAK ZA IVERICU DIN 7505A, 3.5X45, CINK  
VIJAK ZA IVERICU DIN 7505A, 3.5X40, CINK  
VIJAK ZA IVERICU DIN 7505A, 3.5X30, CINK  
VIJAK ZA IVERICU DIN 7505A, 3.5X25, CINK  
VIJAK ZA IVERICU DIN 7505A, 3.5X13 CINK

## VIJAK DIN 965



Šifra artikla: 965

Materijal: Čelik

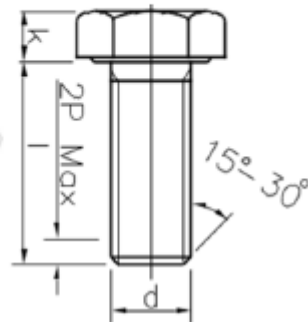
Površinska zaštita: Zn-A2-A4

Kvalitet: 4.8-5.8

VIJAK SA UPUŠTENOM GLAVON DIN 965, 4X30, CINK  
VIJAK SA UPUŠTENOM GLAVOM DIN 965, 8X50, CINK  
VIJAK SA UPUŠTENOM GLAVOM DIN 965, 8X40, CINK  
VIJAK SA UPUŠTENOM GLAVOM DIN 965, 8X30, CINK  
VIJAK SA UPUŠTENOM GLAVOM DIN 965, 8X25, CINK  
VIJAK SA UPUŠTENOM GLAVOM DIN 965, 8X20, CINK  
VIJAK SA UPUŠTENOM GLAVOM DIN 965, 6X50, CINK  
VIJAK SA UPUŠTENOM GLAVOM DIN 965, 6X40, CINK  
VIJAK SA UPUŠTENOM GLAVOM DIN 965, 6X30, CINK  
VIJAK SA UPUŠTENOM GLAVOM DIN 965, 6X25, CINK  
VIJAK SA UPUŠTENOM GLAVOM DIN 965, 6X20, CINK  
VIJAK SA UPUŠTENOM GLAVOM DIN 965, 5X50, CINK  
VIJAK SA UPUŠTENOM GLAVOM DIN 965, 5X40, CINK  
VIJAK SA UPUŠTENOM GLAVOM DIN 965, 5X30, CINK  
VIJAK SA UPUŠTENOM GLAVOM DIN 965, 5X20, CINK  
VIJAK SA UPUŠTENOM GLAVOM DIN 965, 4X25, CINK  
VIJAK SA UPUŠTENOM GLAVOM DIN 965, 4X20, CINK

---

## VIJAK DIN 933

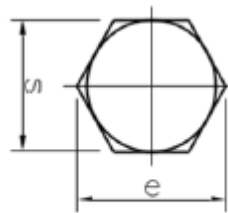


Šifra artikla: 933

Materijal: Čelik

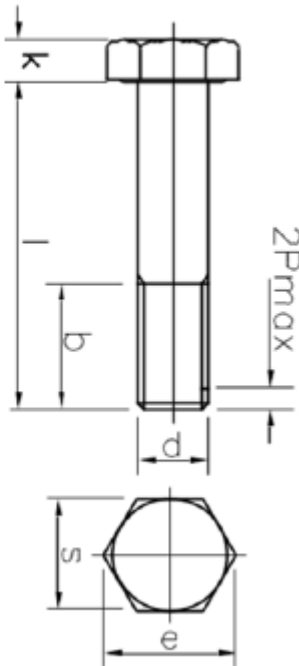
Površinska zaštita: Zn-A2-A4-Fe-Tzn

Kvalitet: 8.8-10.9-12.9



VIJAK MAŠINSKI DIN 933-8.8, M16X50, ZN  
VIJAK MAŠINSKI DIN 933-8.8, M16X40, ZN  
VIJAK MAŠINSKI DIN 933-8.8, M12X50, ZN  
VIJAK MAŠINSKI DIN 933-8.8, M12X40, ZN  
VIJAK MAŠINSKI DIN 933-8.8, M10X40, ZN  
VIJAK MAŠINSKI DIN 933-8.8, M10X30, ZN  
VIJAK MAŠINSKI DIN 933-6.8, M8X50, ZN  
VIJAK MAŠINSKI DIN 933-6.8, M6X30, ZN  
VIJAK MAŠINSKI DIN 933-6.8, M6X20, ZN

## VIJAK DIN 931



Šifra artikla: 931

Materijal: Čelik

Površinska zaštita: Zn-A2-A4-Fe-Tzn

Kvalitet: 4.6-6.8-10.9-12.9

VIJAK MAŠINSKI DIN 931-8.8, M20X120, ZN  
VIJAK MAŠINSKI DIN 931-8.8, M20X110, ZN  
VIJAK MAŠINSKI DIN 931-8.8, M16X70, ZN  
VIJAK MAŠINSKI DIN 931-8.8, M12X90, ZN  
VIJAK MAŠINSKI DIN 931-8.8, M12X60, ZN  
VIJAK MAŠINSKI DIN 931-8.8, M12X100, ZN  
VIJAK MAŠINSKI DIN 931-8.8, M10X100, ZN  
VIJAK MAŠINSKI DIN 931-10.9, M24X120, ZN

---



LEČASTI VIJAK DIN 7985, M4X4, CINK  
LEČASTI VIJAK DIN 7985, 8X50, CINK  
LEČASTI VIJAK DIN 7985, 8X40, CINK  
LEČASTI VIJAK DIN 7985, 8X35, CINK  
LEČASTI VIJAK DIN 7985, 8X30, CINK  
LEČASTI VIJAK DIN 7985, 8X25, CINK  
LEČASTI VIJAK DIN 7985, 8X20, CINK  
LEČASTI VIJAK DIN 7985, 8X15, CINK  
LEČASTI VIJAK DIN 7985, 6X50, CINK  
LEČASTI VIJAK DIN 7985, 6X40, CINK  
LEČASTI VIJAK DIN 7985, 6X35, CINK  
LEČASTI VIJAK DIN 7985, 6X30, CINK  
LEČASTI VIJAK DIN 7985, 6X25, CINK  
LEČASTI VIJAK DIN 7985, 6X20, CINK  
LEČASTI VIJAK DIN 7985, 6X15, CINK  
LEČASTI VIJAK DIN 7985, 6X10, CINK  
LEČASTI VIJAK DIN 7985, 5X50, CINK  
LEČASTI VIJAK DIN 7985, 5X40, CINK  
LEČASTI VIJAK DIN 7985, 5X35, CINK  
LEČASTI VIJAK DIN 7985, 5X30, CINK  
LEČASTI VIJAK DIN 7985, 5X25, CINK  
LEČASTI VIJAK DIN 7985, 5X20, CINK  
LEČASTI VIJAK DIN 7985, 5X15, CINK  
LEČASTI VIJAK DIN 7985, 5X10, CINK  
LEČASTI VIJAK DIN 7985, 4X50, CINK  
LEČASTI VIJAK DIN 7985, 4X40, CINK  
LEČASTI VIJAK DIN 7985, 4X35, CINK  
LEČASTI VIJAK DIN 7985, 4X30, CINK  
LEČASTI VIJAK DIN 7985, 4X25, CINK  
LEČASTI VIJAK DIN 7985, 4X20, CINK  
LEČASTI VIJAK DIN 7985, 4X15, CINK  
LEČASTI VIJAK DIN 7985, 4X10, CINK

---



VIJAK MAŠINSKI DIN 933-8.8, M16X50, ZN  
VIJAK MAŠINSKI DIN 933-8.8, M16X40, ZN  
VIJAK MAŠINSKI DIN 933-8.8, M12X50, ZN  
VIJAK MAŠINSKI DIN 933-8.8, M12X40, ZN  
VIJAK MAŠINSKI DIN 933-8.8, M10X40, ZN  
VIJAK MAŠINSKI DIN 933-8.8, M10X30, ZN  
VIJAK MAŠINSKI DIN 933-6.8, M8X50, ZN  
VIJAK MAŠINSKI DIN 933-6.8, M6X30, ZN  
VIJAK MAŠINSKI DIN 933-6.8, M6X20, ZN  
VIJAK MAŠINSKI DIN 931-8.8, M20X120, ZN  
VIJAK MAŠINSKI DIN 931-8.8, M20X110, ZN  
VIJAK MAŠINSKI DIN 931-8.8, M16X70, ZN  
VIJAK MAŠINSKI DIN 931-8.8, M12X90, ZN  
VIJAK MAŠINSKI DIN 931-8.8, M12X60, ZN  
VIJAK MAŠINSKI DIN 931-8.8, M12X100, ZN  
VIJAK MAŠINSKI DIN 931-8.8, M10X100, ZN  
VIJAK MAŠINSKI DIN 931-10.9, M24X120, ZN

---